



Volvo Construction Equipment

L60F, L70F, L90F

Carregadeiras de rodas Volvo 11,6–15,9 t 155–174 hp



Termine o trabalho. Use uma volvo

"Termine o trabalho" define a inventividade e o refinamento do conceito da carregadeira de rodas da Volvo desde seu início há mais de meio século. O silêncio, a rapidez e a segurança da Série F definiram um padrão completamente novo em se tratando de satisfação operacional. Muito disso é devido ao novo motor, silencioso e que respeita o meio ambiente, à transmissão Power Shift completamente automática, com mudanças suaves, e à cabine confortável e mais espaçosa, com visibilidade otimizada.

Desempenho superior com versatilidade

Fazer um bom trabalho com uma carregadeira Volvo é mais fácil. A nova cabine Care Cab é a estação do operador mais segura, confortável e limpa que já construímos.

Aqui, o operador tem controle preciso dos implementos com a patenteada cinemática TP e o sistema hidráulico sensível à carga. O motor, a transmissão e a direção, desenvolvidos pela Volvo sempre proporcionam resposta instantânea. As Volvo L60F, L70F e L90F têm uma suavidade incorporada que oferece ciclos de trabalho mais rápidos e transforma a operação com diferentes implementos numa experiência completamente nova.

Confiável e totalmente econômica

Possuir uma Volvo significa tranquilidade. Quando você compra uma Volvo, recebe uma carregadeira de rodas altamente confiável e produtiva. As carregadeiras de rodas Volvo também se caracterizam pelo baixo consumo de combustível, manutenção rápida e fácil, assim como elevado valor de revenda.

De maneira global, isto lhe confere economia total de classe mundial. Você conta com um parceiro confiável em nossa rede global de distribuição e serviços. Estamos sempre disponíveis para assisti-lo com conhecimento, peças genuínas e pessoal de serviço bem treinado.

Especificações	L60F	L70F	L90F
Motor:	Volvo D6E LCE3	Volvo D6E LBE3	Volvo D6E LAE3
Potência máx. a	28,3 r/s (1700 r/min)	28,3 r/s (1700 r/min)	28,3 r/s (1700 r/min)
SAE J1995 bruta:	115 kW (156 hp)	126 kW (171 hp)	129 kW (175 hp)
ISO 9249, SAE J1349 líquida:	114 kW (155 hp)	125 kW (170 hp)	128 kW (174 hp)
Força de desagregação:	82,9 kN*	95,4 kN**	118,5 kN***
Carga estática de tombamento, totalmente articulada :	7380 kg*	8420 kg**	9570 kg***
Caçambas:	1,6-5,0 m ³	2,0-6,4 m ³	2,1-7,0 m ³
Garras para toras:	0,7-1,3 m ²	0,9-1,5 m ²	1,3-2,4 m ²
Peso operacional:	11,0-13,3 t	12,7-15,0 t	15,0-17,0 t
Pneus:	17.5 R25, 20.5 R25 / 600/65 R25	20.5 R25 600/65 R25	20.5 R25 650/65 R25

* Caçamba: 2,1 m³ lâmina reta com lâminas parafusadas. Pneus: 20.5 R25 L2 braço padrão

** Caçamba: 2,3 m³ lâmina reta com lâminas parafusadas. Pneus: 20.5 R25 L2 braço padrão

*** Caçamba: 2,5 m³ lâmina reta com lâminas parafusadas. Pneus: 20.5 R25 L2 braço padrão





“F” de flexibilidade

Muitos tentaram copiar o conceito bem-sucedido de equipamento multi-uso da Volvo. Mas ninguém conseguiu. A versatilidade baseia-se em carregadeiras de rodas rápidas e operadas com facilidade. Acrescente o elevado torque e o movimento paralelo da cinemática TP em toda a faixa de elevação, o inteligente suporte de engate rápido de implementos e a mais ampla gama de implementos genuínos do mercado, e você tem uma máquina para todas as aplicações.

L60F: elevada capacidade de manobra

Embora a Volvo L60F tenha crescido, ainda mantém uma elevada facilidade de manobra e operação em espaços reduzidos. A versátil L60F tem a potência necessária para enfrentar várias e mutáveis aplicações em canteiros de obras, indústrias, prefeituras, cascalheiras e agricultura.

L70F: versatilidade

A Volvo L70F é construída para trabalhos de construção difíceis, movimentação de terra e carregamento de cascalho. Sua excelente capacidade de manobra faz da L70F perfeita para diferentes trabalhos em indústrias, terminais de reciclagem e serrarias.

L90F: potência

A potente Volvo L90F é a carregadeira de rodas para cascalheiras, portos, terminais de mercadorias, indústrias e pátios de serrarias. A cinemática TP, o suporte de implementos e os implementos genuínos da Volvo tornam a flexível L90F ainda mais completa. Tão flexível, que apenas uma máquina é suficiente, onde outras marcas necessitariam duas.





Engate uma nova idéia de negócio

Você não precisa comprar uma nova máquina sempre que deseja fazer novos negócios. Com os implementos genuínos e o suporte de engate rápido de implementos Volvo, você pode mudar de negócio sem perder o pique. O valor da Volvo como uma solução completa cresce com o número de diferentes aplicações que pode executar. E o número de implementos genuínos, implementos que fazem justiça total à sua carregadeira de rodas, aumenta de maneira firme.

Parceiros ideais para cada trabalho

Todos os implementos genuínos Volvo têm a mesma qualidade do resto da máquina. Cada implemento é projetado como parte integrante da carregadeira de rodas. Suas funções e propriedades integram-se com precisão a parâmetros como geometria do braço de articulação, e as forças de desagregação, tração e elevação. Em poucas palavras, são feitos um para o outro e são os parceiros ideais para cada tipo de trabalho.

Os implementos certos para seu local de trabalho

A gama completa de implementos Volvo possibilita adequar a carregadeira de rodas exatamente para as aplicações e condições de seu local de trabalho. A linha de implementos genuínos Volvo inclui caçambas para todos os tipos de aplicação e material, garras para toras, braços para movimentação de materiais e uma ampla linha de garfos. O casamento perfeito entre o suporte e o implemento é uma garantia de segurança elevada em seu local de trabalho.





Dê força à sua criatividade

O trem de força, o sistema hidráulico e a cinemática TP fabricados internamente pela Volvo são dimensionados para trabalharem juntos em perfeita harmonia. A potência é fornecida pela última geração de motores silenciosos e que respeitam o meio ambiente. O sistema hidráulico sensível à carga da Volvo contribui para o reduzido consumo de combustível porque fornece sempre a potência certa, onde e quando for necessário.

Motor de baixa emissão silencioso respeita a nova legislação

O novo motor de baixo impacto ao meio ambiente, fornece torque elevado em baixas rotações, o que dá às máquinas Volvo enorme capacidade de tração nas rodas, baixo consumo de combustível, mantendo níveis mínimos de emissões.

O nível de ruído externo atende os requisitos da nova legislação europeia. O menor nível de ruído na cabine também contribui para o maior conforto e desempenho do operador.

Mudança automática de marchas (APS) sempre seleciona a marcha correta

A mudança automática de marchas (APS) da Volvo é a chave para ciclos rápidos e efetivos. O sistema depende da velocidade de deslocamento da máquina e da rotação do motor. Tudo o que o operador deve fazer é selecionar frente ou ré. O APS se adapta ao estilo de operação do operador e economiza combustível porque sempre seleciona a marcha correta.

Frenagem suave e eficiente

As máquinas Volvo L60F, L70F e L90F são equipadas com freios a disco úmidos Volvo resfriados por circulação de óleo. Possuem uma longa vida útil operacional e proporcionam uma ação de frenagem suave e eficiente.

Eixos desenvolvidos na Volvo

Os eixos Volvo são parte integrante do trem de força - uma fonte de potência efetiva, dimensionada para oferecer confiabilidade superior.

Motores Volvo V-ACT D6E de alta eficiência de combustível

Motor turbo-alimentado de baixa emissão e elevado desempenho com intercooler tipo ar-ar

Controle eletrônico do motor com proteção contra sobrerrotação para desempenho ideal em todas as situações operacionais

Ventilador hidrostático, controlado eletronicamente, é ativado apenas se houver necessidade, o que economiza combustível

Transmissão HTE eletro-hidráulica para mudança de marchas suave

O APS economiza combustível selecionando a marcha correta para o trabalho e as condições operacionais atuais

Mudanças de marchas suaves e conforto ideal com a válvula moduladora acionada por sinais de pulsos proporcionais (PWM)

Quatro marchas para frente, quatro marchas à ré

Redução automática para a primeira marcha no modo FAPS, sempre que for necessário dispor de tração extra

Freios a disco úmidos para maior segurança

Sistema de duplo circuito, totalmente hidráulico, para maior segurança

O sistema Contronic executa o teste eletrônico dos freios

Verificação simples dos freios com indicador de desgaste dos discos de freio em todas as rodas

Eixos

Bloqueio do diferencial 100% no eixo dianteiro para melhor tração em condições severas

Mancais do eixo traseiro com lubrificação permanente, proporcionam maior tempo de máquina disponível e vida útil mais longa





Você no patamar da precisão

Controle preciso, visibilidade otimizada do implemento em toda a faixa de elevação e a operação com a ponta dos dedos do sistema hidráulico sensível à carga dão ao operador controle completo nas tarefas mais exigentes. Isto significa maior segurança e ciclos de trabalho mais rápidos em todos os tipos de trabalho.

Controle total até o fim

O sistema de elevação do braço, com cinemática TP, patenteada pela Volvo, combina elevado torque de desagregação com excelente movimentação paralela em toda a faixa de elevação. E é exatamente isto que se espera de uma máquina multi-uso.

O sistema é de fácil utilização e dá ao operador excelente controle na elevação de cargas pesadas para o carregamento.

A potência certa, não importa a rotação do motor

As carregadeiras de rodas Volvo possuem um sistema hidráulico inteligente, sensível à carga, que proporciona a distribuição exata da potência quando e onde necessário, independentemente da rotação do motor. O sistema facilita a operação da carregadeira de rodas, economiza combustível e auxilia o operador no controle da máquina e da carga.

Direção fácil e precisa

A precisa direção é operada com facilidade mesmo com o motor em baixa rotação. O sistema de direção hidrostático sensível à carga trabalha somente quando você gira o volante da direção, o que significa economia de combustível.

Locomoção suave e confortável

A grande distância entre os eixos confere às carregadeiras de rodas Volvo uma locomoção suave e confortável, mesmo em terrenos irregulares. O sistema de suspensão do braço*, BSS, aumenta a produtividade em até 20% e está disponível como opcional.

Direção sensível à carga

Consome potência apenas quando o volante é acionado, economizando combustível

Oferece maior conforto e segurança operacional

A cinemática TP combina potência e precisão

Sistema de braço de elevação patenteado pela Volvo

Combina o melhor das cinemáticas paralela e de barra em Z

Sistema hidráulico sensível à carga

Economiza combustível porque não bombeia desnecessariamente o óleo hidráulico

Mando servo permite a operação do implemento com a ponta dos dedos

Quarta função hidráulica permite o uso de implementos hidráulicos avançados

Chassi

Robusto chassi, que monta os componentes de maneira mais segura, aumenta a vida útil da máquina.

Projeto dos mancais da articulação do chassi da Volvo é um conceito consagrado, de fácil manutenção e famoso por sua longa vida útil.

*Equipamento opcional





Proteja sua produtividade

A nova cabine Volvo Care Cab é mais silenciosa, limpa, espaçosa e segura de todos os tempos. A visibilidade panorâmica está ainda melhor e a cabine ficou mais segura, por dentro e por fora. O conforto foi aprimorado com o controle automático de aquecimento (AHC) e um melhor amortecimento de vibrações. O resultado é a melhor cabine Care Cab que já construímos. Simplesmente, o posto de trabalho mais eficaz do mercado!

A Volvo lhe protege da poeira

A climatização da cabine ajuda o operador a se manter concentrado até o fim do turno. A cabine Care Cab da Volvo tem um exclusivo sistema de filtragem que proporciona o ambiente de cabine mais limpo do mercado.

Todo o ar da cabine é filtrado através de filtros duplos. Em locais de trabalho muito empoeirados, o operador pode escolher a recirculação contínua de até 90% do ar interno complementado por 10% do ar externo.

A cabine Care Cab alivia as costas e ombros

A cabine Care Cab da Volvo é um local de trabalho projetado de maneira ergonômica. Todos os instrumentos têm leitura fácil e todas as informações importantes são agrupadas na frente do operador. A ampla seleção de assentos e recursos de ajuste facilitam a busca por uma posição de operação confortável.

A função frente ou ré está disponível tanto na alavanca à esquerda do volante da direção como no console hidráulico na direita. Com controle de direção por alavanca (CDC, Comfort Drive Control)*, o operador dirige e opera o sentido de marcha frente e ré, e reduz a marcha com comandos no apoio do braço esquerdo, evitando fadiga sobre os músculos.



Cabine Care Cab: o posto de trabalho mais eficiente

Clima confortável na cabine com o melhor sistema de filtragem de ar do mercado

Volante da direção, assento, apoio de braço* e suporte de alavancas ajustáveis

Com os novos suportes viscosos da cabine, ruídos e vibrações indesejáveis são amortecidos ainda mais

A maior visibilidade ao redor de toda a máquina aumenta a segurança no local de trabalho

Limpeza fácil do interior

Vários porta-objetos

Pára-brisa dianteiro laminado para proteger o operador

Prática janela corrediça no lado direito

Corrimãos bem posicionados aumentam a segurança

Luzes de trabalho potentes halógenas na traseira e na dianteira proporcionam boa visibilidade de toda a área operacional

* Equipamento opcional





Inteligência em tempo real aumenta a disponibilidade

Como o operador, o motor diesel turbo-alimentado também precisa respirar ar limpo e resfriado, mesmo nas condições mais difíceis. O cuidado da Volvo com o operador e a máquina significa que a maioria dos problemas que podem ser causados por partículas é filtrada. A inteligência em tempo real do sistema Contronic encontrará e eliminará o resto. O sistema Contronic funciona de três maneiras: Avisa o operador em tempo, diagnostica problemas e armazena dados operacionais para o técnico de serviço. Isto ajuda o proprietário da máquina a adaptar a carregadeira de rodas a novas condições operacionais.

Contronic assume comando total

A facilidade de manutenção é importante para sua produtividade. Quanto mais você usar a carregadeira de rodas, o importante será efetuar o serviço diário de maneira rápida e fácil. É por isso que o acesso a todos os filtros e pontos de serviço é fácil em uma máquina Volvo, e todas as portinholas são grandes e fáceis de abrir. O sistema Contronic da Volvo efetua alguns dos controles diários por meio de verificações eletrônicas rápidas e fáceis do nível de óleos e fluidos.

O sistema Contronic é uma rede integrada que monitora de forma permanente a operação e o desempenho da carregadeira de rodas em tempo real. O sistema funciona em três níveis.

Nível 1: O sistema monitora as funções da máquina em tempo real. Se ocorrer algo de anormal, o Contronic gera automaticamente um aviso e chama a atenção do operador para o fato. Um técnico de serviço pode se conectar ao sistema e diagnosticar o problema diretamente no local.

Nível 2: Todos os dados de como a máquina está trabalhando e o que foi feito desde a última revisão são armazenados no Contronic.

As informações são apresentadas em um programa de análise, MATRIS, fornecendo informações valiosas para ações de diagnóstico e serviço.

Nível 3: As funções e o desempenho das carregadeiras de rodas podem ser atualizadas e adaptadas às variações das condições operacionais com a ferramenta de análise e programação VCADS Pro.

Sistema de monitoramento eletrônico Contronic

Sistema de monitoração computadorizado. Confiável e fácil de usar. Coordenação de dados operacionais de computador do motor e da máquina para desempenho e segurança ideais

Informação no painel de informações em três categorias: dados regulares de operação, textos de advertência e mensagens de erro

Disponível em 24 idiomas

Monitora o consumo de combustível, tempos de ciclo e intervalos de serviço

O sistema incorpora funções de segurança que limitam automaticamente o torque e a potência do motor em caso de falhas graves, para proteger o motor e a transmissão, e para minimizar o risco de maiores danos

Manutenção e disponibilidade

O monitoramento eletrônico dos níveis de fluidos simplifica e reduz o tempo de inspeções diárias e também proporciona maior segurança operacional

Longos intervalos de lubrificação são sinônimo de mais tempo para trabalho produtivo

Degraus, corrimãos e alças bem posicionados, para serviço mais fácil e seguro

Filtros de respiro protegem aos componentes da transmissão, eixos, tanque de combustível e tanque de óleo hidráulico

O pré-filtro em banho de óleo* da Volvo, combinado com o filtro de ar padrão, proporciona uma eficiência significativamente maior em condições operacionais de poeira e sujeira

Portinholas e pontos de serviço facilmente acessíveis para simplificar a manutenção

Conexões de verificação de pressão e engates rápidos estreitamente agrupados para inspeções rápidas e fáceis

* Equipamento opcional



Não afete seu meio ambiente: proteja-o.

Os valores essenciais da Volvo são qualidade, segurança e cuidado com o meio ambiente. Respeitamos nosso compromisso com o meio ambiente como parte natural de nossa operação inteira, cujo objetivo é maximizar a produtividade e a eficiência ao menor custo possível e com um impacto ambiental mínimo. Com as L60F, L70F e L90F você recebe três das carregadeiras de rodas mais limpas e mais confiáveis do mercado.

Potentes, confiáveis e ecologicamente otimizados

Com a nova geração de motores diesel turbo-alimentados, a Volvo deu mais um salto à frente na redução de emissões, sem causar impacto negativo sobre o desempenho do motor. O segredo do sistema V-ACT é seu avançado sistema de injeção e o comando eletrônico do motor, que otimiza a utilização de cada gota de combustível. Um sistema inteligente de recirculação interna dos gases de escape, I-EGR, reduz as emissões de NOx por meio da diminuição das temperaturas pico da combustão.

Recicláveis em mais de 95%

Os valores essenciais da Volvo são qualidade, segurança e cuidado com o meio ambiente. Hoje, nossas carregadeiras de rodas são quase totalmente recicláveis. Componentes como o motor, a transmissão e o sistema hidráulico são reconicionados e reutilizados em nosso sistema de intercâmbio.

A Volvo respeita o meio ambiente

O motor D6E atende todos os requisitos de emissão de acordo com o EU stage IIIA na Europa e EPA tier 3 nos EUA

As carregadeiras de rodas Volvo são produzidas em fábricas certificadas ambientalmente conforme a norma ISO 14001

Sistemas hidráulico e de direção sensíveis à carga, contribuem para a redução do consumo de combustível

Mais de 95% de reciclagem em peso

Níveis de ruído reduzidos, interna e externamente

Volvo é sinônimo de qualidade

Filtros de respiro substituíveis impedem a entrada de ar sujo na transmissão, nos eixos, no tanque de combustível e no tanque de óleo hidráulico

Componentes de alta qualidade que podem enfrentar condições e ambientes difíceis

Chassi Volvo, com um projeto engenhoso dos mancais de articulação, reconhecido por sua longa vida útil.

Todo o cabeamento elétrico é bem protegido contra água, sujeira e desgaste em conduites de serviço pesado e bem fixados, com conectores e tampas de terminais emborrachados.

Volvo é sinônimo de segurança

O sistema de freio de serviço com circuito duplo obedece todos os requisitos de frenagem segura e eficiente de acordo com a norma ISO 3450

Teste eletrônico dos freios no Contronic

Verificação simples através de indicadores de desgaste dos freios, aumenta a segurança

O freio de estacionamento é ativado automaticamente ao desligar o motor

Óleo hidráulico biodegradável, opcional, permite uma operação que respeita o meio ambiente

Excelente visibilidade panorâmica dá um domínio efetivo do local de trabalho

Capô do motor inclinado para proporcionar melhor visibilidade traseira

Novo projeto dos degraus e plataformas, com proteção anti-derrapante e corrimãos bem posicionados



Mais de 50 anos de experiência embarcada

Sistema hidráulico sensível à carga Volvo

- Economiza combustível porque não bombeia desnecessariamente o óleo hidráulico
- Controle do implemento com a ponta dos dedos
- As 3ª e 4ª funções hidráulicas permitem o uso de implementos hidráulicos avançados

Direção sensível à carga

- Economiza combustível usando a potência somente ao acionar o volante
- Oferece maior conforto e segurança operacional

Cinemática TP combina potência e precisão

- Sistema de braço de elevação patenteado pela Volvo
- Combina o que há de melhor dos sistemas de articulação paralelo e de barra em Z

Duas máquinas em uma

- Cinemática TP, suporte de engate rápido de implementos e uma linha completa de implementos significam que basta apenas uma Volvo onde outras marcas necessitariam duas
- Com o suporte hidráulico de implementos, você pode mudar de negócio sem perder o pique
- Adéqüe a carregadeira de rodas com precisão para a aplicação

Sistema Contronic aumenta a confiabilidade

- Uma rede monitora a operação e o desempenho em tempo real
- O sistema Contronic avisa ao operador em tempo, facilitando o trabalho de diagnóstico do técnico de serviço e ajudando o proprietário da máquina a adaptar a carregadeira de rodas à aplicação
- Verificações eletrônicas rápidas e fáceis dos níveis de óleos e fluidos
- O painel de informações mostra dados operacionais permanentemente, textos de advertência e mensagens de erro
- Monitora o consumo de combustível, tempos de ciclo e intervalos de serviço
- Disponível em 24 idiomas

Manutenção fácil significa maior disponibilidade

- Portinholas e pontos de serviço facilmente acessíveis
- Conexões e engates rápidos de verificação de pressão estreitamente agrupados
- Longos intervalos de lubrificação proporcionam mais tempo para trabalho produtivo
- Degraus, corrimãos e alças bem projetados para um serviço seguro

Mancais do eixo traseiro com lubrificação permanente

- Oferecem maior tempo disponível e vida útil mais longa



Cabine Volvo Care Cab: o posto de trabalho mais eficiente

- Clima confortável na cabine com o melhor sistema de filtragem de ar do mercado
- Volante da direção, assento, apoio de braço* e suporte de alavancas ajustáveis
- Suspensão da cabine com amortecimento viscoso para eliminar ruído e vibrações indesejáveis
- Maior visibilidade em todos os lados para aumentar a segurança
- Pára-brisa dianteiro laminado para proteger o operador
- Prática janela corrediça
- Luzes de trabalho halógenas na traseira e na dianteira proporcionam boa visibilidade

Motores diesel de alto desempenho, com eficiência de combustível e baixas emissões

- Motores Volvo V-ACT D6E turbo-alimentados
- Atendem as regulamentações US EPA tier 3 e EU Stage IIIA
- Controle do motor com proteção contra sobrerrotação para desempenho ideal em todas as condições operacionais
- Ventilador com acionamento hidrostático, controlado eletronicamente, funciona somente quando necessário, economizando combustível

Transmissão e eixos fabricados pela Volvo

- O trem de força, o sistema hidráulico e a cinemática TP, fabricados internamente pela Volvo, são feitos para trabalharem juntos em perfeita harmonia
- Bloqueio do diferencial 100% no eixo dianteiro para melhor tração em condições severas

Sistema de mudança automática de marchas Volvo para mudanças suaves

- O sistema APS seleciona a marcha correta para o trabalho, as condições operacionais atuais e o estilo de operação do operador, economizando combustível
- Mudanças de marcha suaves e maior conforto com o seletor de marchas acionado por sinais de pulsos proporcionais (PWM)
- Quatro marchas para frente, quatro marchas à ré
- Redução automática para a primeira marcha no modo FAPS, sempre que seja necessário dispor de tração extra

Frenagem suave e eficiente

- Freios a disco resfriados por circulação de óleo com longa vida útil
- Sistema de duplo circuito, totalmente hidráulico, aumenta a segurança
- O sistema Contronic executa o teste eletrônico dos freios
- Verificação simples dos freios com indicador de desgaste em todas as rodas

Chassis Volvo

- Aço de alta qualidade, proporcionando resistência à fadiga e estabilidade operacional
- Vibrações reduzidas e níveis de ruído incrivelmente baixos
- Articulação central bem organizada proporciona fácil acesso para inspeção e manutenção
- Os mancais superior e inferior desenhados para resistir as maiores forças proporcionam longa vida e confiabilidade

* Equipamento opcional

Construídas para trabalhar, com suporte a vida inteira

Quando você investe em uma carregadeira de rodas Volvo, recebe uma máquina para construção com a mais elevada qualidade.

Mas, é claro, mesmo as melhores máquinas precisam de serviço e manutenção para que sua produtividade se mantenha, hoje e no futuro. O Suporte ao Cliente lhe ajudará a ficar de olho em seus custos operacionais e de propriedade.

Nos preocupamos com sua operação, a qualquer momento, em qualquer lugar

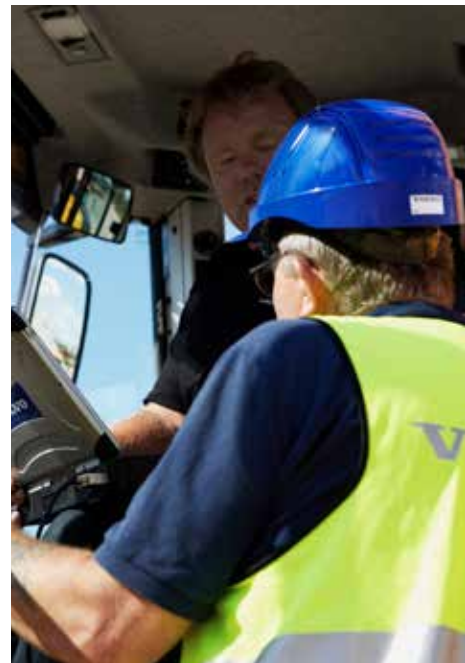
A Volvo Construction Equipment se baseia em uma organização de Suporte ao Cliente profissional, fornecendo peças de reposição, serviços pós-vendas, formação e treinamento. Tudo isto proporciona benefícios ao cliente por meio de custos operacionais e de propriedade controlados. Quando você investe em uma carregadeira de rodas Volvo, a disponibilidade de um excelente serviço e acesso a peças genuínas Volvo são tão importantes quanto seu preço. O que conta, no final, é o custo total durante a vida útil das máquinas. Com todos os produtos e recursos que temos à nossa disposição, podemos oferecer a melhor assistência. A qualquer momento, em qualquer lugar.

Quatro níveis de suporte, um nível de cuidado

A melhor forma de obter o máximo de sua carregadeira de rodas Volvo é investir em um acordo de suporte ao cliente da Volvo. Há quatro níveis de acordo pensados para dar-lhe tranquilidade total: branco, azul, prata e, claro, ouro, que inclui todos os serviços, manutenções e reparos durante o período integral do acordo a um preço fixo. Com esse ponto de partida completamente flexível, podemos criar um acordo exclusivo feito sob medida para as necessidades de seu negócio e tempo de uso de suas carregadeiras.

As peças genuínas Volvo não deixam nada ao acaso

Cada peça genuína Volvo é desenvolvida e fabricada para trabalhar com todos os demais componentes da máquina. É um sistema completo no qual cada parte funciona em perfeita harmonia com as demais. Somente com o uso de peças genuínas você pode estar seguro de que sua máquina mantenha as qualidades e características que fornecemos desde o início.



A satisfação no trabalho é de série. Aqui estão suas opções



Seleção de equipamentos opcionais Volvo

Boom Suspension System (BSS)

O sistema de suspensão do braço absorve choques, elimina balanços e trepidações e permite trafegar por estradas irregulares. O BSS contribui para uma maior produtividade, menor derramamento e melhor conforto do operador.

Braço longo

Um braço longo proporciona a altura adicional e o alcance necessário para o carregamento de caminhões ou alimentadores altos. O alcance adicional também proporciona maior proteção ao carregar a caçamba mantendo-se a máquina mais afastada do material.

Comfort Drive Control (CDC)

O controle de direção por alavanca CDC permite ao operador controlar a direção, alternar entre frente e ré, e kick-down com os controles no apoio de braço esquerdo. O operador pode, a qualquer momento, mudar entre direção com o volante ou com o CDC para evitar fadiga sobre os músculos.

Sistema de Lubrificação Automática

O nosso sistema de lubrificação automática, instalado na fábrica, aplica graxa durante a operação da máquina. Isso representa ainda menos tempo de parada para manutenção programada, e mais tempo para trabalho produtivo.

Comando por alavanca única

Um controle piloto opcional.

3ª e 4ª funções hidráulicas

Permite o uso de implementos avançados, como garras de toras com ejetor hidráulico.

Sistema telemático Caretrack

Monitoramento remoto da localização, utilização e desempenho da máquina. Envio de códigos de erro, alarmes e lembretes de serviço. Funções de posição no mapa, limite geográfico (geo-fence) e limite temporal (time-fence).

Pára-lamas

Pára-lamas dianteiros e traseiros para proteger a máquina em ambientes com condições extremas.

Proteções para o operador e a máquina

O manuseio de lixo é um trabalho difícil. Pré-filtros especiais, proteção da admissão de ar e várias proteções, p. ex. para o pára-brisa, o inferior da máquina, a articulação e as mangueiras mantêm o operador e a carregadeira de rodas bem protegidos contra poeira e fragmentos.

Volvo L60F, L70F, L90F em detalhes

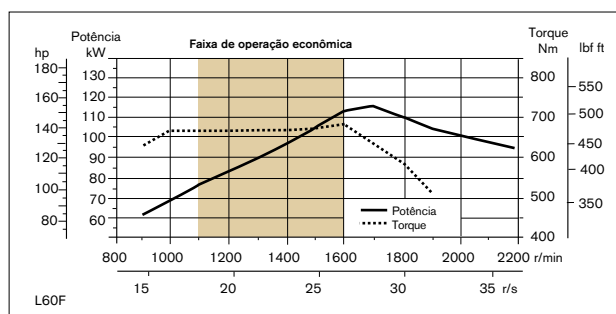


Motor

Motor: Volvo's diesel V-ACT Nível IIIA/Tier 3, 6 litros, 6 cilindros em linha turbocomprimido, com intercooler ar-ar, common rail e I-EGR interno (Exhaust Gas Recirculation). O motor possui camisas de cilindro úmidas substituíveis e guias e assentos de válvula também substituíveis. Injetores controlados eletronicamente e atuados mecanicamente. A aplicação do acelerador no pedal é transmitida eletricamente. **Purificação do ar:** Três estágios, pré-filtro tipo ciclone - filtro primário - filtro secundário. **Sistema de refrigeração:** Intercooler ar - ar, e ventilador hidrostático, controlado eletronicamente.

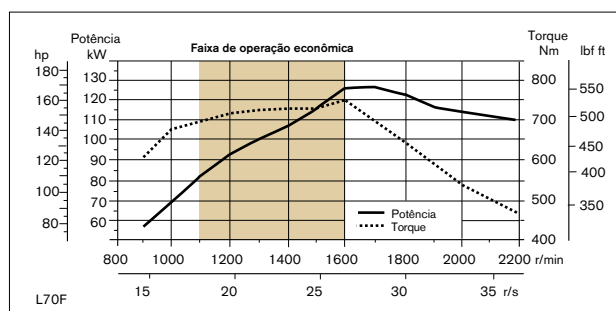
L60F

Motor	Volvo D6E LCE3
Potência máx. a	28,3 r/s (1 700 r/min)
SAE J1995 bruta	115 kW (156 metric hp)
ISO 9249, SAE J1349	114 kW (155 metric hp)
Torque máx. a	26,7 r/s (1 600 r/min)
SAE J1995 bruta	680 Nm
ISO 9249, SAE J1349	648 Nm
Faixa de operação mais econômica	1 100-1 600 r/min
Cilindrada	5,7 l



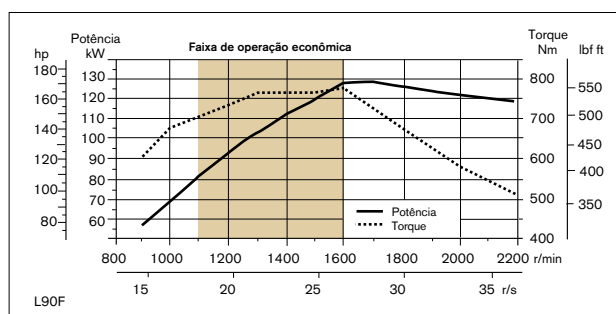
L70F

Motor	Volvo D6E LBE3
Potência máx. a	28,3 r/s (1 700 r/min)
SAE J1995 bruta	126 kW (171 metric hp)
ISO 9249, SAE J1349	125 kW (170 metric hp)
Torque máx. a	26,7 r/s (1 600 r/min)
SAE J1995 bruta	750 Nm
ISO 9249, SAE J1349	717 Nm
Faixa de operação mais econômica	1 100-1 600 r/min
Cilindrada	5,7 l



L90F

Motor	Volvo D6E LAE3
Potência máx. a	28,3 r/s (1 700 r/min)
SAE J1995 bruta	129 kW (175 metric hp)
ISO 9249, SAE J1349	128 kW (174 metric hp)
Torque máx. a	26,7 r/s (1 600 r/min)
SAE J1995 bruta	770 Nm
ISO 9249, SAE J1349	736 Nm
Faixa de operação mais econômica	1 100-1 600 r/min
Cilindrada	5,7 l





Trem de força

Conversor de torque: simples estágio. **Transmissão:** transmissão Volvo tipo contra-eixos controlada por uma só alavanca. Mudanças de marchas rápidas e suaves com válvula PWM (modulação de amplitude de pulso). **Sistema de mudança de marcha:** Volvo Automatic Power Shift (APS) com mudanças totalmente automáticas de 1-4, e seletor de modo com 4 diferentes programas de mudança de marcha, inclusive modo AUTO. **Eixos:** Volvo, semi-eixos totalmente flutuantes com reduções de cubo planetárias e carcaças de eixo em aço fundido. Eixo dianteiro fixo e eixo traseiro oscilante. Bloqueio do diferencial 100% no eixo dianteiro.

L60F

Transmissão	Volvo HTE 110
Multiplificação de torque	2,85:1
Velocidade max. frente/ré	
1	7,3 km/h
2	14,2 km/h
3	27,1 km/h
4 (Limitada na ECU)	43,1 km/h*
Medidas com pneus	20.5 R25 L2
Eixos dianteiro/traseiro	Volvo/AWB 15/15
Oscilação do eixo traseiro	±13°
Altura livre do solo a 13° de oscilação	470 mm

L70F

Transmissão	Volvo HTE 120
Multiplificação de torque	2,67:1
Velocidade max. frente/ré	
1	7,4 km/h
2	14,4 km/h
3	27,6 km/h
4 (Limitada na ECU)	44,5 km/h*
Medidas com pneus	20.5 R25 L2
Eixos dianteiro/traseiro	Volvo/AWB 25/20
Oscilação do eixo traseiro	±13°
Altura livre do solo a 13° de oscilação	470 mm

L90F

Transmissão	Volvo HTE 125
Multiplificação de torque	2,45:1
Velocidade max. frente/ré	
1	6,7 km/h
2	13,0 km/h
3	25,1 km/h
4 (Limitada na ECU)	46,2 km/h*
Medidas com pneus	20.5 R25 L2
Eixos dianteiro/traseiro	Volvo AWB25/AWB20
Oscilação do eixo traseiro	±13°
Altura livre do solo a 13° de oscilação	470 mm

* salvo limitações locais

Sistema elétrico

Sistema elétrico Contronic com lâmpada e cigarra de advertência central para as seguintes funções: - Falha grave do motor - Baixa pressão do sistema de direção - Aviso de sobrerrotação do motor - Interrupção na comunicação (falha do computador). Lâmpada e cigarra de advertência central com a marcha engatada para as seguintes funções: - baixa pressão do óleo do motor - temperatura elevada do óleo do motor - temperatura elevada do ar de admissão - nível baixo do refrigerante - temperatura elevada do refrigerante - pressão elevada do cárter - pressão baixa do óleo da transmissão - temperatura elevada do óleo da transmissão - pressão baixa dos freios - freio de estacionamento engatado - falha no carregamento do freio - nível baixo do óleo hidráulico - temperatura elevada do óleo hidráulico - sobrerrotação na marcha engatada - temperatura elevada do óleo de resfriamento do freio nos eixos dianteiro e traseiro

L60F, L70F, L90F

Tensão	24 V
Baterias	2x12 V
Capacidade das baterias	2x110 Ah
Capacidade de partida a frio, aprox	690 A
Capacidade de reserva	206 min
Potência do alternador	2 280 W/80 A
Saída do motor de partida	5,5 kW (7,5 hp)

Sistema de freio

Freio de serviço: sistema Volvo de duplo circuito com acumuladores carregados com nitrogênio. Freios a discos úmidos refrigerados por circulação de óleo interno, totalmente vedados, montados na extremidade e acionados hidráulicamente. O operador pode selecionar o desengate automático da transmissão ao frear usando o sistema Contronic. **Freio de estacionamento:** Freio a disco seco montado no eixo de saída da transmissão. Aplicado por força de mola e liberado eletro-hidraulicamente através de um interruptor no painel de instrumentos. **Freio secundário:** circuitos duplos de freio com acumuladores recarregáveis. Um só circuito ou o freio de estacionamento atende todos os requisitos de segurança. **Padrão:** o sistema de freio atende os requisitos do padrão ISO 3450.

L60F

Quant. de discos de freio por rodas diant./tras	1/1
Acumuladores	3x0,5 l
Acumulador do freio de estacionamento	1x0,5 l

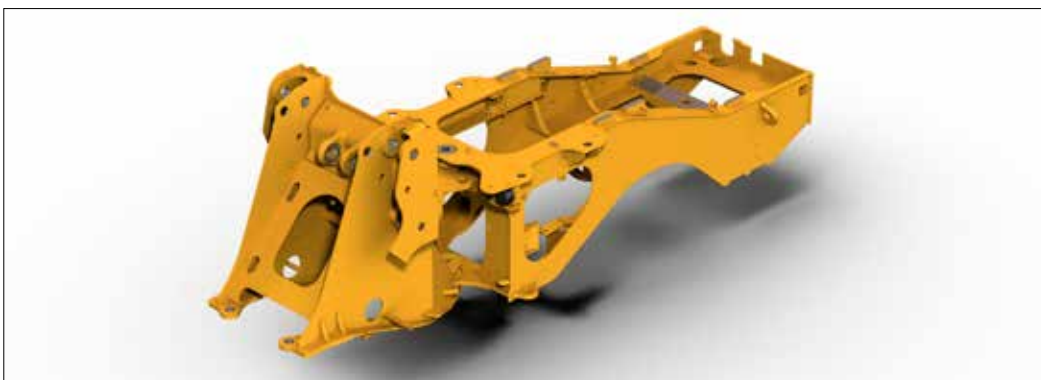
L70F

Quant. de discos de freio por rodas diant./tras	1/1
Acumuladores	2x0,5 l, 1x1,0 l
Acumulador do freio de estacionamento	1x1,0 l

L90F

Quant. de discos de freio por rodas diant./tras	1/1
Acumuladores	2x0,5 l, 1x1,0 l
Acumulador do freio de estacionamento	1x1,0 l

Volvo L60F, L70F, L90F em detalhes



Cabine

Instrumentação: todas as informações importantes localizam-se centralmente no campo de visão do operador. Painel de informações para o sistema de monitoramento Contronic. **Aquecedor e desembaçador:** bobina de aquecimento com ar fresco filtrado, ventilador com funcionamento automático e 11 estágios manuais. Aberturas do desembaçador para todas as áreas das janelas. **Assento do operador:** assento do operador com suspensão ajustável e cinto de segurança retrátil. O assento é montado sobre um suporte na parede traseira e no piso da cabine. As forças do cinto de segurança retrátil são absorvidas pelos trilhos do assento. **Normas:** a cabine é testada e aprovada de acordo com a norma ROPS (ISO 3471, SAE J 1040), FOPS (ISO 3449). A cabine atende os requisitos das normas ISO 6055 (Proteção estrutural do operador - empilhadeiras industriais) e SAE J386 ("Sistema de Segurança do Operador").

L60F

Saída de emergência	Quebre o vidro com o martelo de emergência
Nível de ruído na cabine conforme ISO 6396	LpA 68 dB (A)*
Nível de ruído na cabine conforme ISO 6396	LpA 70 dB (A)
Nível de ruído externo conforme ISO 6395	LwA 104 dB (A)*
Nível de ruído externo conforme ISO 6395	LwA 107 dB (A)
Ventilação	9 m³/min
Capacidade de aquecimento	11 kW
Ar condicionado (equipo opcional)	8 kW

L70F

Saída de emergência	Quebre o vidro com o martelo de emergência
Nível de ruído na cabine conforme ISO 6396	LpA 68 dB (A)*
Nível de ruído na cabine conforme ISO 6396	LpA 70 dB (A)
Nível de ruído externo conforme ISO 6395	LwA 105 dB (A)*
Nível de ruído externo conforme ISO 6395	LwA 108 dB (A)
Ventilação	9 m³/min
Capacidade de aquecimento	11 kW
Ar condicionado (equipo opcional)	8 kW

L90F

Saída de emergência	Quebre o vidro com o martelo de emergência
Nível de ruído na cabine conforme ISO 6396	LpA 68 dB (A)*
Nível de ruído na cabine conforme ISO 6396	LpA 70 dB (A)
Nível de ruído externo conforme ISO 6395	LwA 105 dB (A)*
Nível de ruído externo conforme ISO 6395	LwA 108 dB (A)
Ventilação	9 m³/min
Capacidade de aquecimento	11 kW
Ar condicionado (equipo opcional)	8 kW

Sistema de braço de elevação

Cinemática de Torque Paralelo (TP), com alto torque de desagregação e ação paralela em toda a faixa de elevação.

L60F

Cilindros de elevação	2
Diâmetro interno do cilindro	110 mm
Diâmetro da haste do pistão	70 mm
Curso	665 mm
Cilindro de inclinação	1
Diâmetro interno do cilindro	150 mm
Diâmetro da haste do pistão	80 mm
Curso	444 mm

L70F

Cilindros de elevação	2
Diâmetro interno do cilindro	110 mm
Diâmetro da haste do pistão	70 mm
Curso	756 mm
Cilindro de inclinação	1
Diâmetro interno do cilindro	160 mm
Diâmetro da haste do pistão	90 mm
Curso	432 mm

L90F

Cilindros de elevação	2
Diâmetro interno do cilindro	120 mm
Diâmetro da haste do pistão	70 mm
Curso	733 mm
Cilindro de inclinação	1
Diâmetro interno do cilindro	180 mm
Diâmetro da haste do pistão	90 mm
Curso	430 mm

* com kit opcional de redução de ruído, UE



Sistema hidráulico

Alimentação do sistema: uma bomba de pistão axial sensíveis à carga de deslocamento variável. A função de direção tem sempre a prioridade. **Válvulas:** válvula de dois carretéis de dupla ação. A válvula principal é comandada por um válvula piloto de dois carretéis. **Função de elevação:** a válvula tem quatro posições, incluindo elevação, retenção, abaixamento e flutuação. A função de elevação automática do braço indutiva/magnética pode ser ligada e desligada, e pode ser ajustada em qualquer posição entre alcance máximo e altura total de elevação. **Função de inclinação:** a válvula tem três posições, inclinação para trás, retenção e despejo. Inclinação automática indutiva/magnética pode ser ajustada na inclinação desejada da caçamba. **Cilindros:** cilindros de dupla ação para todas as funções. **Filtro:** filtragem total do fluxo através de cartucho de filtro de 20 micros (absoluto).

L60F

Pressão de trabalho max	26,0 MPa
Fluxo a e rotação do motor	145 l/min 10 MPa 32 r/s (1 900 r/min)
Pressão de trabalho, sistema servo	3,0 MPa
Tempos de ciclo	
Elevação*	4,5 s
Despejo*	2,3 s
Abaixamento, vazia	2,9 s
Tempo total do ciclo	9,7 s

L70F

Pressão de trabalho max	26,0 MPa
Fluxo a e rotação do motor	154 l/min 10 MPa 32 r/s (1 900 r/min)
Pressão de trabalho, sistema servo	3,0 MPa
Tempos de ciclo	
Elevação*	5,3 s
Despejo*	1,3 s
Abaixamento, vazia	2,7 s
Tempo total do ciclo	9,3 s

L90F

Pressão de trabalho max	26,0 MPa
Fluxo a e rotação do motor	162 l/min 10 MPa 32 r/s (1 900 r/min)
Pressão de trabalho, sistema servo	3,0 MPa
Tempos de ciclo	
Elevação*	5,4 s
Despejo*	2,1 s
Abaixamento, vazia	2,5 s
Tempo total do ciclo	10,0 s

Sistema de direção

Sistema de direção: direção articulada hidrostática sensível à carga.

Alimentação do sistema: o sistema de direção tem prioridade de alimentação por meio de uma bomba de pistões axiais sensível à carga, de deslocamento variável. **Cilindros da direção:** dois cilindros de dupla ação.

L60F

Cilindros de direção	2
Diâmetro interno do cilindro	70 mm
Diâmetro da haste do pistão	45 mm
Curso	386 mm
Pressão de trabalho	21 MPa
Fluxo máximo	145 l/min
Articulação máxima	±40°

L70F

Cilindros de direção	2
Diâmetro interno do cilindro	70 mm
Diâmetro da haste do pistão	45 mm
Curso	386 mm
Pressão de trabalho	21 MPa
Fluxo máximo	154 l/min
Articulação máxima	±40°

L90F

Cilindros de direção	2
Diâmetro interno do cilindro	80 mm
Diâmetro da haste do pistão	50 mm
Curso	345 mm
Pressão de trabalho	21 MPa
Fluxo máximo	162 l/min
Articulação máxima	±40°

* com carga conforme ISO 14397

Volvo L60F, L70F, L90F em detalhes



Manutenção

Acessibilidade de serviço: portas de serviço amplas, de fácil abertura, com amortecedores de gás. Grade do radiador rebatível. Filtros de respiro de alta qualidade na maioria dos componentes. Possibilidade de registrar e analisar dados para facilitar o diagnóstico de falhas.

L60F Capacidades de reabastecimento

Tanque de combustível	224 l
Refrigerante do motor	30 l
Tanque de óleo hidráulico	90 l
Óleo da transmissão	20 l
Óleo do motor	20 l
Eixos dianteiro/traseiro	24/24 l

L70F Capacidades de reabastecimento

Tanque de combustível	224 l
Refrigerante do motor	30 l
Tanque de óleo hidráulico	90 l
Óleo da transmissão	20 l
Óleo do motor	20 l
Eixos dianteiro/traseiro	35/27 l

L90F Capacidades de reabastecimento

Tanque de combustível	224 l
Refrigerante do motor	30 l
Tanque de óleo hidráulico	90 l
Óleo da transmissão	21 l
Óleo do motor	20 l
Eixos dianteiro/traseiro	35/27 l





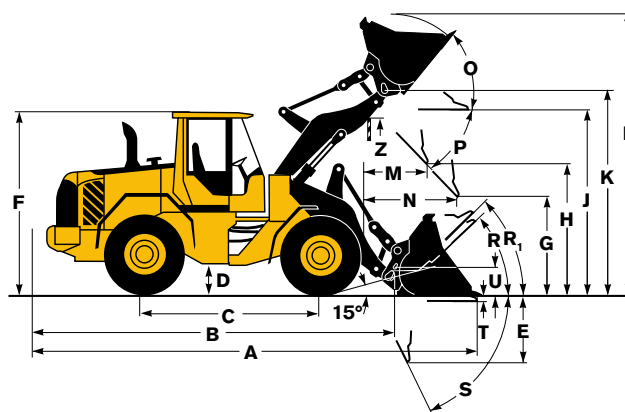
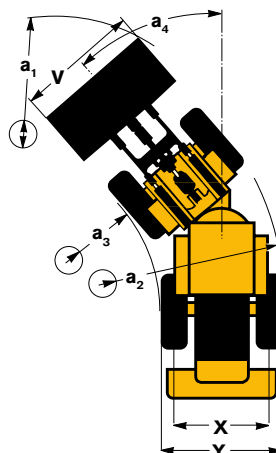
Especificações

Pneus: 20.5 R25 L2

	Braço padrão			Braço longo		
	L60F	L70F	L90F	L60F	L70F	L90F
B	5 990 mm	6 050 mm	6 120 mm	6 500 mm	6 530 mm	6 550 mm
C	3 000 mm	3 000 mm	3 000 mm	-	-	-
D	460 mm	460 mm	460 mm	-	-	-
F	3 220 mm	3 280 mm	3 280 mm	-	-	-
G	2 130 mm	2 130 mm	2 130 mm	-	-	-
J	3 580 mm	3 580 mm	3 650 mm	4 100 mm	4 050 mm	4 080 mm
K	3 870 mm	3 870 mm	3 960 mm	4 390 mm	4 340 mm	4 390 mm
O	56°	56°	57°	57°	52°	57°
P _{max}	45°	46°	44°	44°	45°	-
R	42°	42°	44°	43°	44°	47°
R ₁ *	47°	48°	49°	50°	52°	53°
S	79°	68°	67°	-	72°	65°
T	93 mm	110 mm	110 mm	130 mm	118 mm	116 mm
U	450 mm	450 mm	490 mm	590 mm	560 mm	590 mm
X	1 900 mm	1 930 mm	1 960 mm	-	-	-
Y	2 440 mm	2 470 mm	2 490 mm	-	-	-
Z	3 210 mm	3 200 mm	3 300 mm	3 600 mm	3 500 mm	3 660 mm
a ₂	5 340 mm	5 350 mm	5 370 mm	-	-	-
a ₃	2 900 mm	2 890 mm	2 880 mm	-	-	-
a ₄	±40°	±40°	±40°	-	-	-

* Posição de transporte SAE

Onde aplicáveis, as especificações e dimensões estão de acordo com: ISO 7131, SAE J732, ISO 7546, SAE J742, ISO 14397, SAE J818.



Pneus: 20.5 R25 L2

	L60F	L70F	L90F
A	800 mm	830 mm	960 mm
B	1 560 mm	1 600 mm	1 700 mm
C	-40 mm	-46 mm	-8 mm
D	1 830 mm	1 850 mm	1 790 mm
E	3 710 mm	3 730 mm	3 770 mm
F	690 mm	760 mm	740 mm
Carga de trabalho* a uma distância do centro da carga de:	4 350 kg 600 mm	4 900 kg 600 mm	5 700 kg 600 mm
Peso operacional	11 450 kg	12 950 kg	14 500 kg

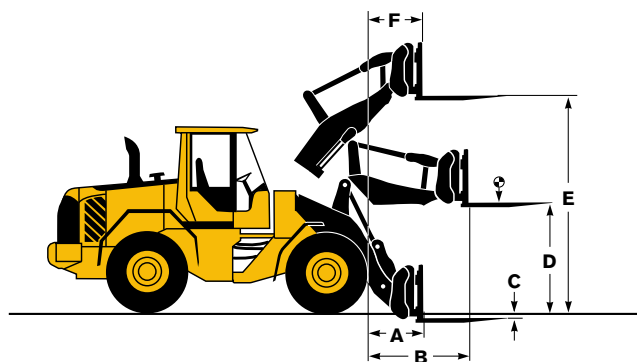
Código de venda do dente do garfo (D/E) L60F, L70F: WLA80042/80043

Código de venda do dente do garfo (D/E) L90F: WLA80344/80345

Comprimento: 1 200 mm

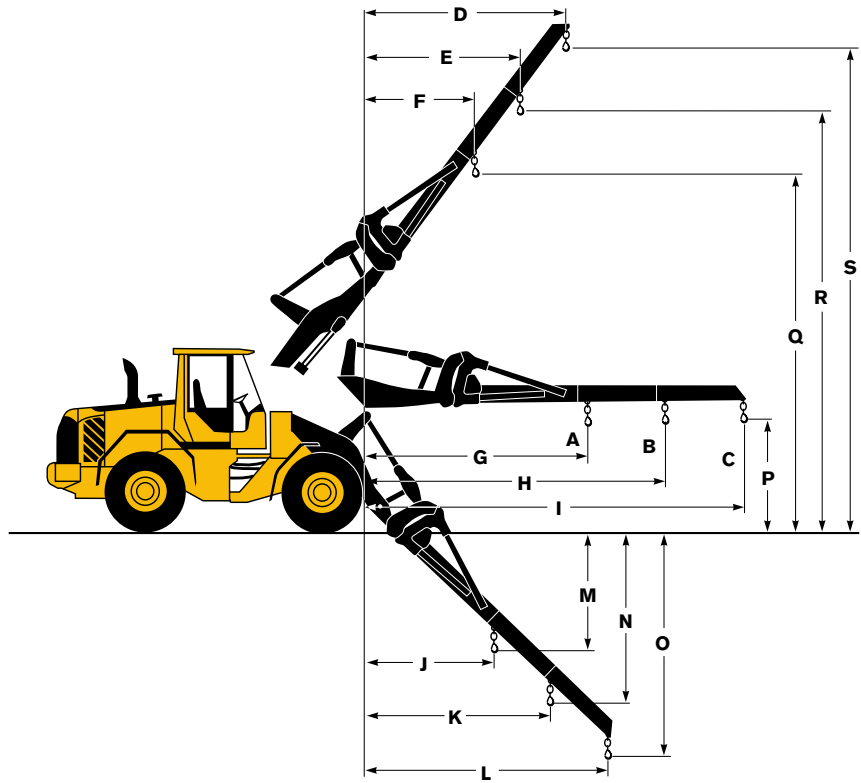
Código de venda do suporte do garfo: 80041

* conforme a norma EN 474-3, superfície firme e plana



Pneus: 20.5 R25 L2

	L60F	L70F	L90F
A*	1 800 kg	2 150 kg	2 760 kg
B*	1 400 kg	1 710 kg	2 130 kg
C*	1 150 kg	1 400 kg	1 740 kg
D	2 580 mm	2 720 mm	2 640 mm
E	1 990 mm	2 110 mm	2 040 mm
F	1 450 mm	1 550 mm	1 440 mm
G	3 270 mm	3 320 mm	3 280 mm
H	4 300 mm	4 360 mm	4 410 mm
I	5 440 mm	5 490 mm	5 550 mm
J	910 mm	1 270 mm	1 370 mm
K	1 240 mm	1 750 mm	1 920 mm
L	1 590 mm	2 270 mm	2 470 mm
M	2 250 mm	2 180 mm	2 040 mm
N	3 230 mm	3 100 mm	3 030 mm
O	4 310 mm	4 110 mm	4 020 mm
P	1 520 mm	1 520 mm	1 530 mm
Q	5 300 mm	5 290 mm	5 330 mm
R	6 180 mm	6 170 mm	6 290 mm
S	7 150 mm	7 120 mm	7 250 mm



L60F
 Código de venda: WLA92007
 Peso operacional: 11 370 kg

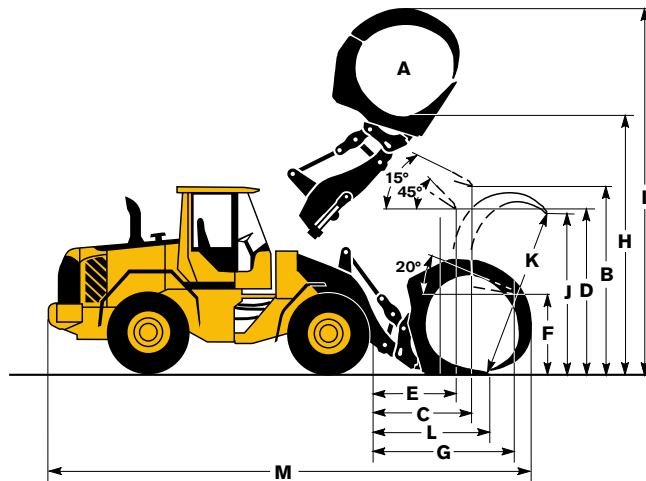
L70F
 Código de venda: WLA92007
 Peso operacional: 12 860 kg

L90F
 Código de venda: WLA92008
 Peso operacional: 14 440 kg

* Posição de transporte SAE

Pneus: 20.5 R25 L2

	L60F	L70F	L90F
A	1,3 m ²	1,5 m ²	2,4 m ²
B	3 420 mm	3 380 mm	3 420 mm
C	1 480 mm	1 600 mm	1 830 mm
D	2 940 mm	2 870 mm	2 790 mm
E	1 170 mm	1 270 mm	1 440 mm
F	1 540 mm	1 500 mm	1 440 mm
G	2 350 mm	2 440 mm	2 770 mm
H	4 340 mm	4 380 mm	4 540 mm
I	5 890 mm	6 030 mm	6 580 mm
J	2 000 mm	2 140 mm	2 790 mm
K	2 080 mm	2 370 mm	2 990 mm
L	1 700 mm	1 800 mm	2 160 mm
M	7 830 mm	7 960 mm	8 420 mm



L60F
 Código de venda: WLA82194
 Peso operacional
 (incl. contrapeso florestal de
 120 kg): 12 210 kg
 Carga operacional: 3 450 kg

L70F
 Código de venda: WLA80153
 Peso operacional
 (incl. contrapeso florestal de
 250 kg): 13 590 kg
 Carga operacional: 3 990 kg

L90F
 Código de venda: WLA80832
 Peso operacional
 (incl. contrapeso florestal de
 500 kg): 15 850 kg
 Carga operacional: 4 600 kg

L60F

Pneus 20.5 R25 L2	APLICAÇÃO GERAL						NIVELAMENTO	MATERIAL LEVE		BRAÇO LONGO	
	Lâminas parafusadas	Dentes	Lâminas parafusadas	Lâminas parafusadas	Lâminas parafusadas	Lâminas parafusadas	Lâminas parafusadas	Lâminas parafusadas	Lâminas parafusadas		
Volume, coroadado ISO/SAE	m³	1,9	1,8	2,1	2,1	2,3	2,3	1,6	3,1	5,0	-
Volume, em fator de enchimento 110%	m³	2,1	2,0	2,3	2,3	2,5	2,5	1,8	3,4	5,5	-
Carga estática de tombamento, reta	kg	8 120	8 270	8 520	8 030	8 440	7 930	7 290	7 740	7 720	-1 700
articulada 35°	kg	7 260	7 410	7 640	7 170	7 560	7 930	6 540	6 900	6 850	-1 570
totalmente articulada	kg	7 010	7 150	7 380	6 920	7 300	6 820	6 310	6 660	6 600	-1 530
Força de desagregação	kN	80,1	84,2	82,9	76,1	78,9	72,8	62,4	61,7	53,9	+9,0
A	mm	7 310	7 420	7 270	7 370	7 340	7 440	7 540	7 650	7 880	+520
E	mm	1 130	1 260	1 100	1 190	1 160	1 250	1 330	1 470	1 690	+40
H*)	mm	2 810	2 740	2 830	2 770	2 790	2 730	2 580	2 590	2 440	+530
L	mm	5 120	5 120	5 120	5 180	5 200	5 250	4 540	5 290	5 490	+520
M*)	mm	1 040	1 160	1 010	1 090	1 050	1 140	1 100	1 320	1 500	-7,0
N*)	mm	1 590	1 660	1 580	1 610	1 590	1 630	1 510	1 630	1 680	+440
V	mm	2 500	2 500	2 500	2 500	2 500	2 500	2 500	2 550	2 650	-
Círculo livre a ₁	mm	11 590	11 660	11 590	11 630	11 620	11 660	11 920	11 830	12 060	-
Peso operacional	kg	11 800	11 740	11 600	11 840	11 640	11 890	11 630	11 940	12 220	+160

*) Medido até à ponta do dente da caçamba ou à lâmina parafusada. Altura de despejo até à lâmina da caçamba. Medido com ângulo de basculamento de 45°.

Nota: Isto se aplica somente aos implementos genuínos Volvo.

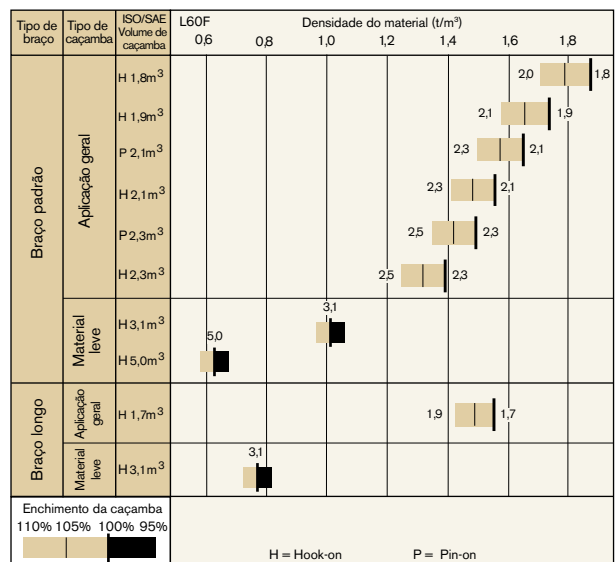
Tabela de seleção de caçambas

A escolha da caçamba é determinada pela densidade do material a ser manuseado e o fator de enchimento de caçamba esperado.

O volume efetivo da caçamba é geralmente maior do que a capacidade nominal devido às características da cinemática TP, tais como: desenho de caçamba aberta, excelentes ângulos de retorno em todas as posições e ótimo desempenho de enchimento da caçamba. O exemplo representa uma configuração de braço padrão. Exemplo: areia e cascalho. Fator de enchimento ~ 105%. Densidade 1,65 t/m³. Resultado: a caçamba de 1,9 m³ carrega 2,0 m³. Para uma estabilidade ideal, consulte a tabela de seleção de caçambas.

Material	Enchimento da caçamba, %	Densidade do material t/m³	ISO/SAE Volume da caçamba, m³	Volume efetivo, m³
Terra/argila	~ 110	~ 1,55	1,9	~ 2,1
		~ 1,40	2,1	~ 2,3
		~ 1,30	2,3	~ 2,5
Areia/cascalho	~ 105	~ 1,65	1,9	~ 2,0
		~ 1,50	2,1	~ 2,2
		~ 1,35	2,3	~ 2,1
Agregados	~ 100	~ 1,75	1,9	~ 1,9
		~ 1,55	2,1	~ 2,1
		~ 1,55	2,3	~ 2,3
Rocha	≤ 100	~ 1,70	1,6	~ 1,6

O tamanho das caçambas para rocha é otimizado para a melhor penetração e capacidade de enchimento em vez da densidade do material.



Dados operacionais suplementares

Pneus 20.5 R25 L2	Braço padrão			Braço longo
	17.5 R25 L2	600/65 R25	600/65 R25	600/65 R25
Largura externa dos pneus	mm	-130	+60	+60
Altura livre do solo	mm	-60	-20	-20
Carga estática de tombamento, reta	kg	-310	+150	+110
Peso operacional	kg	-560	+240	+240

L70F

Pneus 20.5 R25 L2	APLICAÇÃO GERAL						NIVELAMENTO	MATERIAL LEVE		BRAÇO LONGO	
	Lâminas parafusadas	Dentes	Lâminas parafusadas	Lâminas parafusadas	Lâminas parafusadas	Lâminas parafusadas		Lâminas parafusadas	Lâminas parafusadas		
Volume, coroado ISO/SAE	m³	2,1	2,0	2,3	2,3	2,4	2,4	2,2	3,4	6,4	-
Volume, em fator de enchimento 110%	m³	2,3	2,2	2,5	2,5	2,6	2,6	2,4	3,7	7,0	-
Carga de estática de tombamento, reta	kg	9 250	9 420	9 770	9 180	9 730	9 150	7 510	8 780	8 350	-1 770
articulada 35°	kg	8 250	8 410	8 730	8 170	8 690	8 140	6 650	7 800	7 330	-1 620
totalmente articulada	kg	7 950	8 110	8 420	7 870	8 380	7 840	6 390	7 500	7 030	-1 580
Força de desagregação	kN	90,3	94,7	95,4	86,7	93,5	85,1	62,8	71,8	53,9	-20
A	mm	7 450	7 570	7 390	7 510	7 420	7 530	7 920	7 750	8 300	+470
E	mm	1 180	1 300	1 130	1 240	1 150	1 260	1 680	1 470	1 970	+30
H*)	mm	2 750	2 680	2 790	2 710	2 770	2 700	2 350	2 520	2 150	+490
L	mm	5 220	5 220	5 220	5 280	5 250	5 310	4 710	5 450	5 780	+470
M*)	mm	1 140	1 250	1 090	1 180	1 110	1 200	1 350	1 350	1 730	-20
N*)	mm	1 650	1 720	1 620	1 660	1 630	1 670	1 570	1 680	1 730	+400
V	mm	2 550	2 550	2 550	2 550	2 550	2 550	2 650	2 650	2 750	-
Círculo livre a ₁	mm	11 690	11 760	11 670	11 720	11 680	11 730	12 320	11 980	12 410	-
Peso operacional	kg	13 370	13 300	13 160	13 410	13 180	13 430	13 670	13 620	14 160	+250

*) Medido até à ponta do dente da caçamba ou à lâmina parafusada. Altura de despejo até à lâmina da caçamba. Medido com ângulo de basculamento de 45°.

Nota: Isto se aplica somente aos implementos genuínos Volvo

Tabela de seleção de caçambas

A escolha da caçamba é determinada pela densidade do material a ser manuseado e o fator de enchimento de caçamba esperado.

O volume efetivo da caçamba é geralmente maior do que a capacidade nominal devido às características da cinemática TP, tais como: desenho de caçamba aberta, excelentes ângulos de retorno em todas as posições e ótimo desempenho de enchimento da caçamba. O exemplo representa uma configuração de braço padrão. Exemplo: areia e cascalho. Fator de enchimento ~ 105%. Densidade 1,6 t/m³. Resultado: a caçamba de 2,1 m³ carrega 2,2 m³. Para uma estabilidade ideal, consulte a tabela de seleção de caçambas.

Material	Enchimento da caçamba, %	Densidade do material t/m³	ISO/SAE Volume da caçamba, m³	Volume efetivo, m³
Terra/argila	~ 110	~ 1,55	2,1	~ 2,3
		~ 1,45	2,3	~ 2,5
		~ 1,40	2,4	~ 2,6
Areia/cascalho	~ 105	~ 1,60	2,1	~ 2,2
		~ 1,50	2,3	~ 2,4
		~ 1,45	2,4	~ 2,5
Agregados	~ 100	~ 1,80	2,1	~ 2,1
		~ 1,70	2,3	~ 2,3
		~ 1,60	2,4	~ 2,4
Rocha	≤ 100	~ 1,70	1,6	~ 1,6

O tamanho das caçambas para rocha é otimizado para a melhor penetração e capacidade de enchimento em vez da densidade do material.

Tipo de braço	Tipo de caçamba	ISO/SAE Volume de caçamba	Densidade do material (t/m³)							
			L70F 0,6	0,8	1,0	1,2	1,4	1,6	1,8	
Braço padrão	Aplicação geral	H 2,0m³							2,2	2,0
		H 2,1m³							2,3	2,1
		P 2,3m³							2,5	2,3
		H 2,3m³							2,5	2,3
		P 2,4m³							2,6	2,4
		H 2,4m³							2,6	2,4
Braço longo	Material leve	H 3,4m³							3,4	
		H 6,4m³							6,4	
Braço longo	Aplicação geral	H 2,0m³							2,2	2,0
		H 3,4m³							3,4	

Enchimento da caçamba
 110% 105% 100% 95%

H = Hook-on P = Pin-on

Como ler o fator de enchimento da caçamba

Dados operacionais suplementares

Pneus 20.5 R25 L2		Braço padrão	Braço longo
		600/65 R25	600/65 R25
Largura externa dos pneus	mm	+60	+60
Altura livre do solo	mm	-20	-20
Carga estática de tombamento, reta	kg	+150	130
Peso operacional	kg	+240	+240

L90F

Pneus 20.5 R25 L2	APLICAÇÃO GERAL							MATERIAL LEVE		BRAÇO LONGO	
	Lâminas parafusadas	Dentes	Lâminas parafusadas	Lâminas parafusadas	Lâminas parafusadas	Lâminas parafusadas	Lâminas parafusadas	Lâminas parafusadas	Lâminas parafusadas		
Volume, coroado ISO/SAE	m ³	2,3	2,5	2,5	2,5	2,6	2,7	2,7	4,1	7,0	-
Volume, em fator de enchimento 110%	m ³	2,5	2,8	2,8	2,8	2,9	3,0	3,0	4,5	7,7	-
Carga estática de tombamento, reta	kg	10 700	10 740	11 210	10 520	10 550	10 430	11 180	10 130	9 840	-1 650
articulada 35°	kg	9 470	9 500	9 940	9 300	9 320	9 200	9 910	8 920	8 610	-1 500
totalmente articulada	kg	9 100	9 140	9 570	8 940	8 960	8 840	9 540	8 560	8 240	-1 460
Força de desagregação	kN	113,1	112,4	118,5	108,5	106,5	104,5	113,7	84,4	73,0	+2,0
A	mm	7 550	7 810	7 510	7 610	7 640	7 670	7 560	8 000	8 300	+410
E	mm	1 200	1 430	1 160	1 250	1 280	1 300	1 200	1 600	1 860	-6,0
H*)	mm	2 820	2 650	2 850	2 780	2 750	2 740	2 820	2 530	2 320	+420
L	mm	5 380	5 460	5 370	5 430	5 460	5 490	5 430	5 560	5 760	+420
M*)	mm	1 130	1 310	1 090	1 170	1 180	1 210	1 130	1 470	1 670	-50
N*)	mm	1 700	1 770	1 680	1 720	1 720	1 730	1 690	1 740	1 730	+360
V	mm	2 650	2 650	2 650	2 650	2 650	2 750	2 750	2 750	3 000	-
Círculo livre a ₁	mm	11 860	12 000	11 840	11 890	11 900	12 010	11 950	12 200	12 600	-
Peso operacional	kg	15 170	15 170	14 980	15 220	15 250	15 340	14 970	15 460	15 890	+250

*) Medido até à ponta do dente da caçamba ou à lâmina parafusada. Altura de despejo até à lâmina da caçamba. Medido com ângulo de basculamento de 45°.

Nota: Isto se aplica somente aos implementos genuínos Volvo

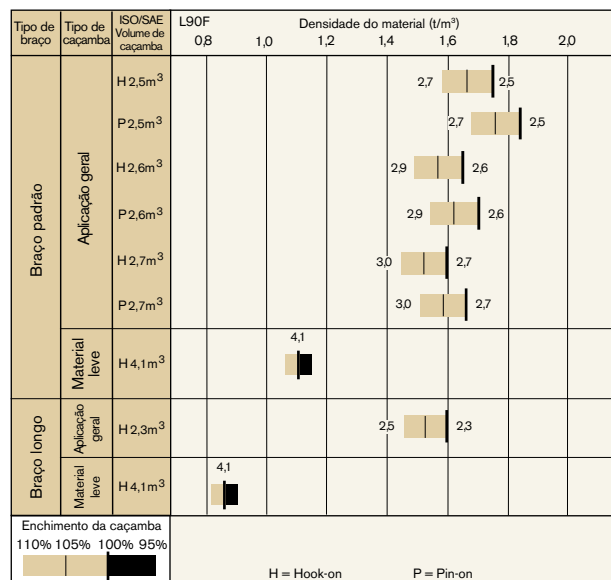
Tabela de seleção de caçambas

A escolha da caçamba é determinada pela densidade do material a ser manuseado e o fator de enchimento de caçamba esperado.

O volume efetivo da caçamba é geralmente maior do que a capacidade nominal devido às características da cinemática TP, tais como: desenho de caçamba aberta, excelentes ângulos de retorno em todas as posições e ótimo desempenho de enchimento da caçamba. O exemplo representa uma configuração de braço padrão. Exemplo: areia e cascalho. Fator de enchimento ~ 105%. Densidade 1,65 t/m³. Resultado: a caçamba de 2,7 m³ carrega 2,8 m³. Para uma estabilidade ideal, consulte a tabela de seleção de caçambas.

Material	Enchimento da caçamba, %	Densidade do material t/m ³	ISO/SAE Volume da caçamba, m ³	Volume efetivo, m ³
Terra/argila	~ 110	~ 1,80	2,5	~ 2,7
		~ 1,70	2,6	~ 2,9
		~ 1,65	2,7	~ 3,0
Areia/cascalho	~ 105	~ 1,80	2,5	~ 2,6
		~ 1,70	2,6	~ 2,7
		~ 1,65	2,7	~ 2,8
Agregados	~ 100	~ 1,80	2,5	~ 2,5
		~ 1,70	2,6	~ 2,6
		~ 1,65	2,7	~ 2,7
Rocha	≤ 100	~ 1,80	2,2	~ 2,2

O tamanho das caçambas para rocha é otimizado para a melhor penetração e capacidade de enchimento em vez da densidade do material.



Como ler o fator de enchimento da caçamba

Dados operacionais suplementares

Pneus 20.5 R25 L2		Braço padrão	Braço longo
		650/65 R25	650/65 R25
Largura externa dos pneus	mm	+200	+200
Altura livre do solo	mm	0	0
Carga estática de tombamento reta	kg	+400	+360
Peso de operação	kg	+600	+600

EQUIPAMENTO PADRÃO

Serviço e manutenção	L60F	L70F	L90F
Drenagem e enchimento remotos do óleo do motor	•	•	•
Drenagem e enchimento remotos da transmissão	•	•	•
Coletores de lubrificação agrupados e acessíveis a partir do solo	•	•	•
Portas de teste de pressão: transmissão e hidráulica, conexão rápida, agrupadas em console para fácil acesso	•	•	•
Caixa de ferramentas, com fechadura			•
Motor	L60F	L70F	L90F
Purificador de ar de três estágios, pré-filtro, filtros primário e secundário	•	•	•
Vidro indicador, nível de refrigerante	•	•	•
Preaquecimento do ar de indução	•	•	•
Pré-filtro de combustível com separador de água	•	•	•
Filtro de combustível	•	•	•
Ventilação do cárter com coletor de óleo	•	•	•
Isolamento de calor do escapamento	•	•	•
Sistema elétrico	L60F	L70F	L90F
24 V, com instalação de cabos para acessórios opcionais	•	•	•
Alternador, 24V/80 A	•	•	•
Chave desconectadora da bateria, com chave removível	•	•	•
Medidor de combustível	•	•	•
Horímetro	•	•	•
Buzina elétrica	•	•	•
Painel de instrumentos: • Nível de combustível • Temperatura do óleo da transmissão • Temperatura do refrigerante • Iluminação dos instrumentos	•	•	•
Iluminação: • Dois faróis halógenos dianteiros com luz alta/baixa • Luzes de estacionamento • Luzes duplas de freio e luzes traseiras • Luzes direcionais (setas) com pisca-pisca • Luzes de trabalho, halógenas (2 dianteiras e 2 traseiras)	•	•	•
Contronic, sistema de monitoramento	L60F	L70F	L90F
Monitoramento e registro de dados da máquina	•	•	•
Painel de informações Contronic	•	•	•
Consumo de combustível	•	•	•
Temperatura ambiente	•	•	•
Relógio	•	•	•
Função de teste das lâmpadas de advertência e indicadoras	•	•	•
Teste dos freios	•	•	•
Função de teste do nível de ruído a máxima velocidade do ventilador	•	•	•
Lâmpadas de advertência e indicadoras: • Carregamento da bateria • Freio de estacionamento	•	•	•
Aviso e mensagem no painel de informações • Temperatura do refrigerante • Temperatura do ar de carga • Temperatura do óleo do motor • Pressão de óleo do motor • Temperatura do óleo da transmissão • Pressão de óleo da transmissão • Temperatura do óleo hidráulico • Pressão de freio • Freio de estacionamento aplicado • Carregamento do freio • Sobrevelocidade em mudança de direção • Temperatura de óleo do eixo • Pressão do sistema de direção • Pressão do cárter • Trava de implemento aberta	•	•	•
Advertência de níveis: • Nível de combustível • Nível do óleo do motor • Nível do refrigerante do motor • Nível do óleo da transmissão • Nível do óleo hidráulico • Nível do fluido lavador de pára-brisa	•	•	•

	L60F	L70F	L90F
Redução de torque de motor em caso de: • Temperatura elevada do refrigerante do motor • Temperatura elevada do óleo do motor • Baixa pressão de óleo do motor • Alta pressão no cárter • Alta temperatura do ar de carga	•	•	•
O motor passa para marcha lenta em caso de: • Temperatura elevada do óleo da transmissão • Patinação da embreagem na transmissão	•	•	•
Teclado, retroiluminação	•	•	•
Bloqueio da partida com marcha engatada	•	•	•
Trem de força	L60F	L70F	L90F
Automatic Power Shift	•	•	•
Mudanças de marcha 1-4 totalmente automáticas	•	•	•
Controle PWM entre diferentes posições de marcha	•	•	•
Interruptor de marcha à frente/ré no suporte das alavancas	•	•	•
Vidro indicador de nível do óleo da transmissão	•	•	•
Diferenciais: dianteiro, bloqueio hidrául. integral do diferencial. Traseiro: convencional	•	•	•
Sistema de freio	L60F	L70F	L90F
Duplo circuito de freios	•	•	•
Pedais duplo do freio de serviço	•	•	•
Sistema de freio secundário	•	•	•
Freio de estacionamento, eletro-hidráulico	•	•	•
Indicador de desgaste do freio	•	•	•
Cabine	L60F	L70F	L90F
ROPS (ISO 3471), FOPS (ISO 3449)	•	•	•
Jogo de uma só chave porta/partida	•	•	•
Revestimento acústico	•	•	•
Cinzeiro	•	•	•
Acendedor de cigarro, saída de 24 Volts	•	•	•
Porta com fechadura	•	•	•
Aquecimento com filtro, entrada de ar fresco e desembaçador	•	•	•
Degrau, lado direito (caixa de ferramentas com fechadura incluída)	•	•	•
Entrada de ar fresco com dois filtros	•	•	•
Comando automático da temperatura	•	•	•
Tapete do piso	•	•	•
Luzes internas duplas	•	•	•
2 espelhos retrovisores internos	•	•	•
2 espelhos retrovisores externos	•	•	•
Janela corredeira, lado direito	•	•	•
Vidro de segurança matizado	•	•	•
Cinto de segurança retrátil (SAE J386)	•	•	•
Volante de direção ajustável	•	•	•
Compartimento para guardar objetos	•	•	•
Bolso para documentos	•	•	•
Protetor solar	•	•	•
Porta-bebidas	•	•	•
Lavador de pára-brisa, dianteiro e traseiro	•	•	•
Limpador de pára-brisa, dianteiro e traseiro	•	•	•
Função intermitente do limpador de pára-brisa, dianteiro e traseiro	•	•	•

Sistema hidráulico	L60F	L70F	L90F
Válvula principal, 2 carretéis de dupla ação com pilotos hidráulicos	•	•	•
Bombas (2) de pistão axial com deslocamento variável para: • Sistema de direção, sistema hidráulico, freios, piloto • Motor do ventilador, freios	•	•	•
Alavancas de controle hidráulicas	•	•	•
Trava de alavanca elétrica	•	•	•
Posicionador do braço, automático, ajustável	•	•	•
Posicionador da caçamba, automático, ajustável	•	•	•
Cilindros hidráulicos de dupla ação	•	•	•
Vidro indicador de nível do óleo hidráulico	•	•	•
Refrigerador do óleo hidráulico	•	•	•

EQUIPAMENTO OPCIONAL

(Padrão em alguns mercados)

Serviço e manutenção	L60F	L70F	L90F
Lubrificação automática	•	•	•
Lubrificação automática, braço longo	•	•	•
Sistema de lubrificação automático para suporte do implemento, fundido	•	•	•
Sistema de lubrificação automático, aço inoxidável	•	•	•
Sistema de lubrificação automático, aço inoxidável para suporte do implemento, fundido	•	•	•
Proteção das graxeiros de lubrificação		•	•
Válvula de amostragem de óleo	•	•	•
Bomba de reabastecimento do sistema de lubrificação	•	•	•
Caixa de ferramentas, com fechadura	•	•	•
Kit de ferramentas	•	•	•
Kit de chaves de porca de rodas	•	•	•

Motor	L60F	L70F	L90F
Pré-filtro de ar, Sy-Klone	•	•	•
Pré-filtro de ar a 2 estágios, Sy-Klone			•
Pré-filtro de ar em banho de óleo	•	•	•
Pré-filtro de ar, turbo	•	•	•
Pacote de arrefecimento: radiador, intercooler, resfr. de óleo hidr., protegidos contra corrosão	•	•	•
Desligamento automático do motor	•	•	•
Aquecedor do bloco do motor, 230 V	•	•	•
ESW, Software de proteção do motor, desabilitado	•	•	•
ESW, Software de proteção do motor aumentado	•	•	•
Proteção externa da tomada de ar do radiador	•	•	•
Tela de filtragem no bocal do tanque de combustível	•	•	•
Aquecedor de combustível	•	•	•
Acelerador manual	•	•	•
Velocidade máx. do ventilador, clima quente	•	•	•
Ventilador reversível	•	•	•

Sistema elétrico	L60F	L70F	L90F
Alternador, 80 A com filtro de ar	•	•	•
Dispositivo anti-furto	•	•	•
Caixas de bateria de aço	•	•	•
Luzes dianteiras assimétricas, trânsito na esquerda	•	•	•
Suporte da placa de identificação, iluminação	•	•	•
Sistema para visibilidade traseira, colorido*	•	•	•
Espelhos retrovisores, ajustáveis, com aquecimento elétrico	•	•	•
Luzes de trabalho com função reduzida, ativada por marcha a ré	•	•	•
Alarme de ré	•	•	•
Luzes de demarcação lateral	•	•	•
Luz de advertência rotativa	•	•	•
Luzes de trabalho, implementos	•	•	•
Luzes de trabalho dianteiras, alta intensidade	•	•	•

* Padrão em alguns mercados

Equipamento externo	L60F	L70F	L90F
Pára-lamas, cobertura total dianteiros/traseiros	•	•	•
Montagens da cabine viscosas	•	•	•
Coxins do motor e da transmissão de borracha	•	•	•
Painéis laterais fáceis de abrir com braços a gás	•	•	•
Trava da articulação dos chassis	•	•	•
Proteção anti-vandalismo preparada para • Baterias • Compartimento do motor • Radiador	•	•	•
Olhais de içamento	•	•	•
Pontos de amarração	•	•	•
Engate para reboque	•	•	•

	L60F	L70F	L90F
Lâmpadas de trabalho dianteiras, duplas, na cabine	•	•	•
Luzes de trabalho dianteiras, opcionais	•	•	•
Luzes de trabalho traseiras, na cabine	•	•	•
Luzes de trabalho traseiras, duplas, na cabine	•	•	•

Cabine	L60F	L70F	L90F
Chave porta / ignição universal	•	•	•
Comando automático da climatização, ACC	•	•	•
Comando automático da climatização, ACC, condensador com proteção anti-corrosiva	•	•	•
Painel de controle do ACC, com escala Fahrenheit	•	•	•
Filtro de proteção contra pó de asbesto	•	•	•
Pré-filtro de ar na cabine, ciclônico	•	•	•
Filtro de carbono	•	•	•
Chapa de cobertura, embaixo da cabine	•	•	•
Suporte para lancheira	•	•	•
Apoio de braço, assento do operador, ISRI, somente esquerdo	•	•	•
Apoio de braço, assento do operador, KAB, somente esquerdo	•	•	•
Assento do operador, KAB, susp. a ar, serviço pesado, não para CDC e sistema servo elétrico	•	•	•
Assento do operador, KAB, susp. a ar, serviço pesado, para CDC e sistema servo elétrico	•	•	•
Assento do operador, ISRI, susp. a ar, aquec., encosto alto, para CDC e sistema servo elétrico	•	•	•
Assento do operador, ISRI, aquecido, encosto alto	•	•	•
Assento do operador, ISRI, encosto baixo	•	•	•
Kit de instalação de rádio incl. tomada de 11 amp e 12 V, lado esquerdo	•	•	•
Kit de instalação de rádio incl. tomada de 11 amp e 12 V, lado direito	•	•	•
Rádio com leitor de CD	•	•	•
Rádio com toca-fitas	•	•	•
Cinto de segurança, largura 75 mm (3°)	•	•	•
Manopla para volante de direção	•	•	•
Pára-sol, janela traseira	•	•	•
Pára-sol, janelas laterais	•	•	•
Temporizador, aquecimento da cabine	•	•	•
Chave porta/ignição universal	•	•	•
Janela corredeira, porta	•	•	•

Trem de força	L60F	L70F	L90F
Bloqueio do diferencial dianteiro 100%, traseiro limited-Slip	•	•	•
Limitador de velocidade, 20 km/h	•	•	•
Limitador de velocidade, 30 km/h	•	•	•
Limitador de velocidade, 40 km/h	•	•	•
Proteção de vedação das rodas/eixos	•	•	•

Sistema de freio	L60F	L70F	L90F
Alarme do freio de estacionamento, sonoro, assento susp. a ar	•	•	•
Alarme de freio de estacionamento, sonoro, assento susp. mecanica	•	•	•
Linhas de freio de aço inoxidável			•

Sistema hidráulico	L60F	L70F	L90F
Suporte de engate rápido de implementos, fundido	•	•	•
Suporte de engate rápido de implementos, com inclinação lateral	•	•	•
Suporte de engate rápido de implementos, com inclinação lateral	•	•	•
Kit de montagem para adaptador com inclinação lateral	•	•	•
Sistema de suspensão do braço (BSS)	•	•	•
Travamento separado do implemento, braço padrão	•	•	•
Travamento separado do implemento, braço longo	•	•	•
Fluxo ajustável para a 3ª função hidráulica	•	•	
Kit ártico, mangueiras de travamento do implemento	•	•	•
Kit ártico, mangueiras-piloto e acum. de freio, incl. óleo hidráulico	•	•	•
Proteções das linhas do cilindro do braço	•	•	•
Proteções das linhas do do cilindro do braço, braço longo	•	•	•
Retenção da alavanca da 3ª função hidráulica	•	•	•
Sistemas hidráulicos HD LS, com kit bomba		•	
Óleo hidráulico, biodegradável, Agrol	•	•	•
Óleo hidráulico, biodegradável, Volvo	•	•	•
Óleo hidráulico, resistente ao fogo	•	•	•
Óleo hidráulico, para climas quentes	•	•	•
3ª função hidráulica	•	•	•
3ª função hidráulica, para braço longo	•	•	•
3ª-4ª funções hidráulicas	•	•	•
3ª-4ª funções hidráulicas, para braço longo	•	•	•
Função de elevação de ação simples	•	•	•
Comando por alavanca única (Joystick)	•	•	•
Comando por alavanca única para 3ª função hidráulica	•	•	•

Equipamento externo	L60F	L70F	L90F
Escada da cabine, suspensa com borracha	•	•	•
Degrau, chassi dianteiro	•	•	•
Degrau traseiro flexível	•	•	•
Pára-lamas, dianteiros, para pneus perfil 80, aço	•	•	•
Kit de pára-barros para pára-lamas, completos, para pneus perfil 80, aço	•	•	•
Pára-lamas, completos, traseiros, para pneus perfil 80	•	•	•
Kit de pára-barros para pára-lamas, completos, para pneus perfil 80	•	•	•
Pára-lamas, básicos, dianteiros/traseiros para pneus perfil 65	•	•	•
Pára-lamas, completos, dianteiros/traseiros para pneus perfil 65	•	•	•
Kit de pára-barros para pára-lamas, completos, para pneus perfil 65	•	•	•
Pára-lamas dianteiros e alargadores traseiros removidos	•	•	•
Braço longo	•	•	•

Equipamento de proteção	L60F	L70F	L90F
Chapa de proteção inferior, dianteira	•	•	•
Chapa de proteção inferior, traseira	•	•	•
Chapa de cobertura, serviço pesado, chassi dianteiro	•	•	•
Chapa de cobertura, chassi traseiro	•	•	•
Grades para luzes de trabalho dianteiras	•	•	•
Proteção da grade do radiador	•	•	•
Grades para as lâmpadas traseiras	•	•	•
Grades para as lâmpadas traseiras, serviço pesado	•	•	•
Proteções para as janelas, laterais e traseira	•	•	•
Grade de proteção do pára-brisa	•	•	•
Proteção da articulação central e chassi traseiro	•	•	•
Pintura anti-corrosiva da máquina	•	•	•
Pintura anti-corrosiva do engate rápido	•	•	•

Outros equipamentos	L60F	L70F	L90F
CareTrack, GSM (Europa e América do Norte)	•	•	•
CareTrack, GSM/satélite (Europa e América do Norte)	•	•	•
Marcação CE	•	•	•
Controle de direção por alavanca, CDC	•	•	•
Contrapeso, manuseio de toras	•	•	•
Contrapeso, preparado para proteções opcionais	•	•	•
Direção secundária, com função de teste automática	•	•	•
Etiqueta adesiva, nível de ruído, EU	•	•	•
Kit de redução de ruído, EU, sem adesivo	•	•	•
Placa 50 km/h	•	•	•
Placa, veículo lento	•	•	•

Rodas e pneus	L60F	L70F	L90F
20.5R25, 600/65R25, 17.5R25	•		
20.5R25, 600/65R25		•	
20.5R25, 650/65R25			•
• L2	•	•	•
• L3	•	•	•
• L4	•	•	•
• L5	•	•	•

Implementos	L60F	L70F	L90F
Caçambas pin-on:			
• Lâmina reta, com dentes/parafusadas	•	•	•
• Lâmina em V	•	•	•
• Alto despejo	•	•	•
• Materiais leves	•	•	•
• Nivelamento	•	•	•
Peças de desgaste:			
• Lâmina parafusada	•	•	•
• Dente para caçamba parafusado ou soldado	•	•	•
• Segmentos		•	•
• Garras para toras	•	•	•
• Garfos para paletes	•	•	•
• Braço de movimentação de materiais	•	•	•
• Limpa-neve	•	•	•
• Vassoura	•	•	•
• Caçamba para espalhar areia	•	•	•
• Grampo de fardo	•	•	•
• Rotador de tambor	•	•	•



Nem todos os produtos estão disponíveis em todos os mercados. Conforme nossa política de melhoria contínua, reservamo-nos o direito de modificar especificações e projetos sem comunicação prévia. As ilustrações não mostram necessariamente a versão padrão da máquina.

VOLVO

Volvo Construction Equipment

www.volvoce.com